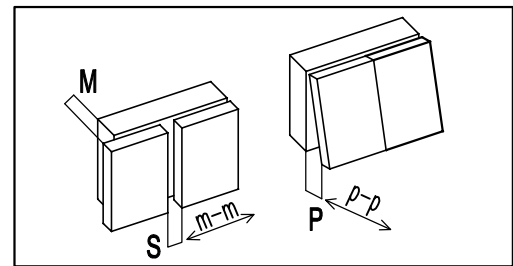
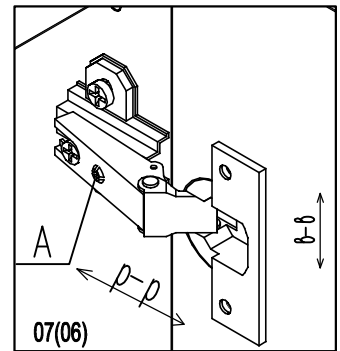
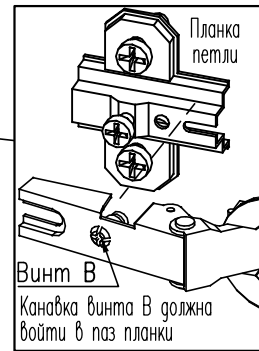
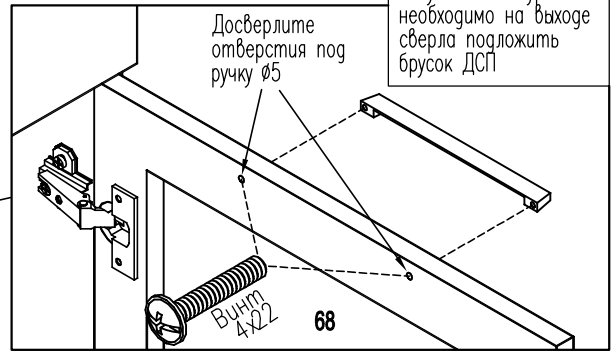
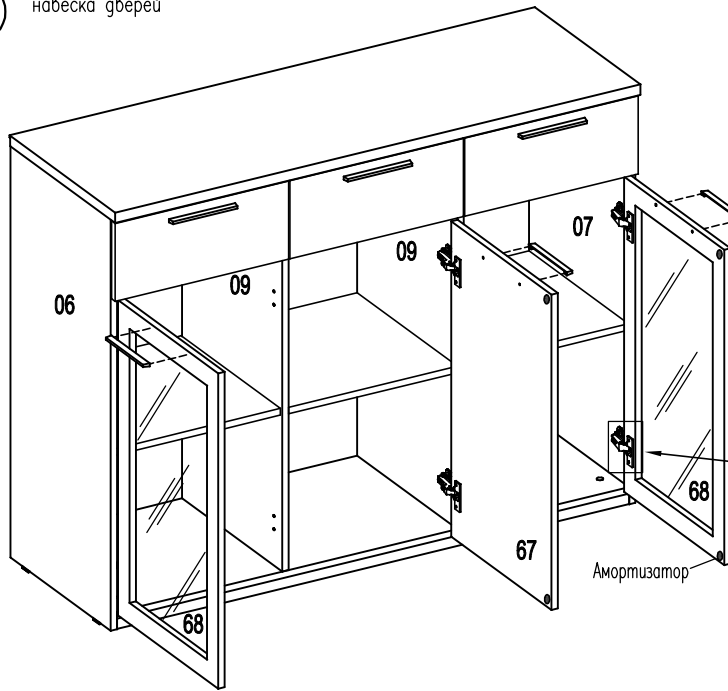


Внимание!
чтобы отверстие
получилось аккуратным
необходимо на выходе
сверла подложить
брусок ДСП

15 навеска дверей



Регулирование положения дверей по отношению к корпусу

*Для изменения размера Р ослабить крепежный винт А, что дает возможность перемещения двери по стрелкам р-р

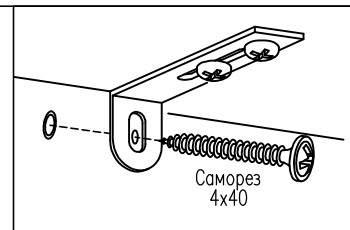
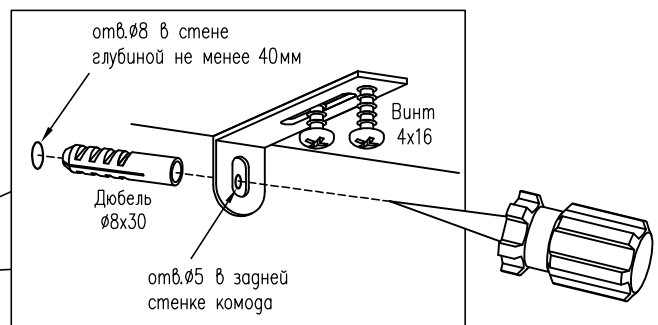
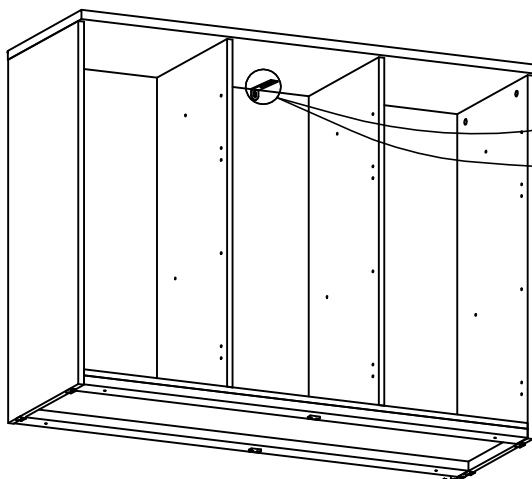
*Для изменения размера М(С) используется регулировочный винт В при ослабленном винте А, что дает возможность перемещать дверь по стрелке m-m, после регулировки затянуть винт А

*Для перемещения двери по стрелке в-в ослабить винты С.

Внимание! При чрезмерной загрузке ящиков или одновременном открытии более одного ящика возможно опрокидывание изделия. Во избежание опрокидывания комода следует закрепить к стене. Максимальная распределенная нагрузка на 1 ящик **не более 10кг.**



На надежность крепления может влиять качество стены. Саморезы совместно с дюбелями предназначены для использования с полнотелыми кирпичами и бетоном.



1. Выровняйте по задней стенке и прикрепите угольник винтами 4x16 к крышке комода (предварительно наколите отверстия шилом).
2. Наколите шилом и просверлите отверстие Ø5мм в задней стенке комода.
3. Напротив отверстия в задней стенке необходимо просверлить отверстие в стене Ø8 мм глубиной не менее 40 мм, установите в него дюбель 8x30.
4. Закрепите комод к стене саморезом 4x40.